

Waterbase Pavement Signs

(E) Stable, heavy and durable pavement sign. Suitable to set aside on parking areas, play grounds, shop entrances and busy pavement roads; especially for windy areas. Standard in metallic RAL 9006 colour. By opening the plastic stoppers, you can pour in either water or sand to make the stand heavier.

(D) Stabile, schwere und robuste Strassenaufsteller, die auf Parkplätzen, Eingängen von Einkaufshäusern und auch an Plätzen mit viel Menschenverkehr dekorativ einzusetzen sind. In zwei verschiedenen Ausführungen erhältlich. Standardfarbe ist RAL 9006. Durch Wasser- und Sandfüllung durch die Kappen auf der oberen Seite kann man das gewünschte Gewicht erreichen. Der Artikel ist auch für den Einsatz an windigen Standorten geeignet.



(E) The product is packed unassembled. Each base comes with industrial salt to prevent freezing in winter conditions. Printing area is having a +/- 1.5mm tolerance.
 (D) Das Produkt wird montiert verpackt geliefert. Jede Fussplatte beinhaltet Industriesalz gegen Frostschaeden.

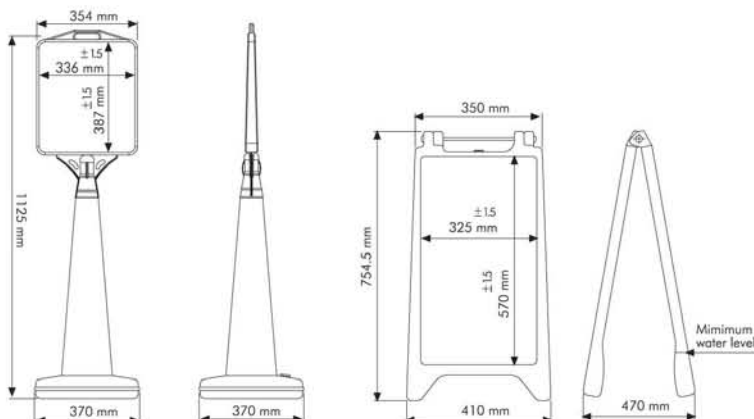
(E) No tool assembly.
 (D) Montage ohne Werkzeugbenutzung.

! (E) Heavy base provide stability. Suitable for outdoor conditions. Stickers are not included in the original box.
 (D) Die schwere Fussplatte sorgt für Standfestigkeit. Für den Aussengebrauch geeignet. Abgebildete Aufkleber werden nicht mitgeliefert.



(E) Maximum water capacity is 5 litre.
 (D) Max. Wasserkapazität 5 liter.

(E) Maximum water capacity is 4,5 litre.
 (D) Max. Wasserkapazität 4,5 liter.



ARTICLE	MODEL	WEIGHT with water	WEIGHT	PACKING SIZE
			WITH PACKING	*W X H X D
UWPS005000	Pyramit	5,5 kg	3,565 kg	400 X 700 X 400 mm
UWPS001000	A Board	8 kg	3,560 kg	420 X 720 X 125 mm



* W:Width H: Height D: Depth